

Produkt abgekündigt!  
Ersatzbedarf auf Anfrage.

## Industrie-Getriebe- Potentiometer

Baureihe IGP



Bei diesem Getriebepotentiometer wird ein Drehwinkel von maximal 3800° auf ein Präzisions-Leitplastik-Potentiometer übertragen und in ein proportionales Spannungssignal umgeformt.

Die Wellendurchführung ist abgedichtet, der elektrische Anschluss erfolgt seitlich über eine Steckverbindung.

Diese "schwere Ausführung" wurde speziell zur Messung von Wegen und Winkeln in rauer Umgebung entwickelt. Einfach und robust aufgebaut eignet es sich für den Einsatz im industriellen Anlagen- und Schwermaschinenbau.

Das Gussgehäuse ist wassergeschützt; das einstufige geradverzahnte Stirnradgetriebe besonders spielarm.

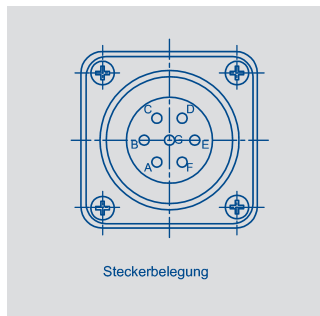
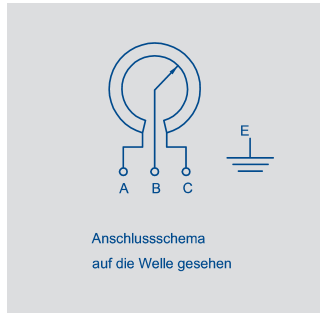
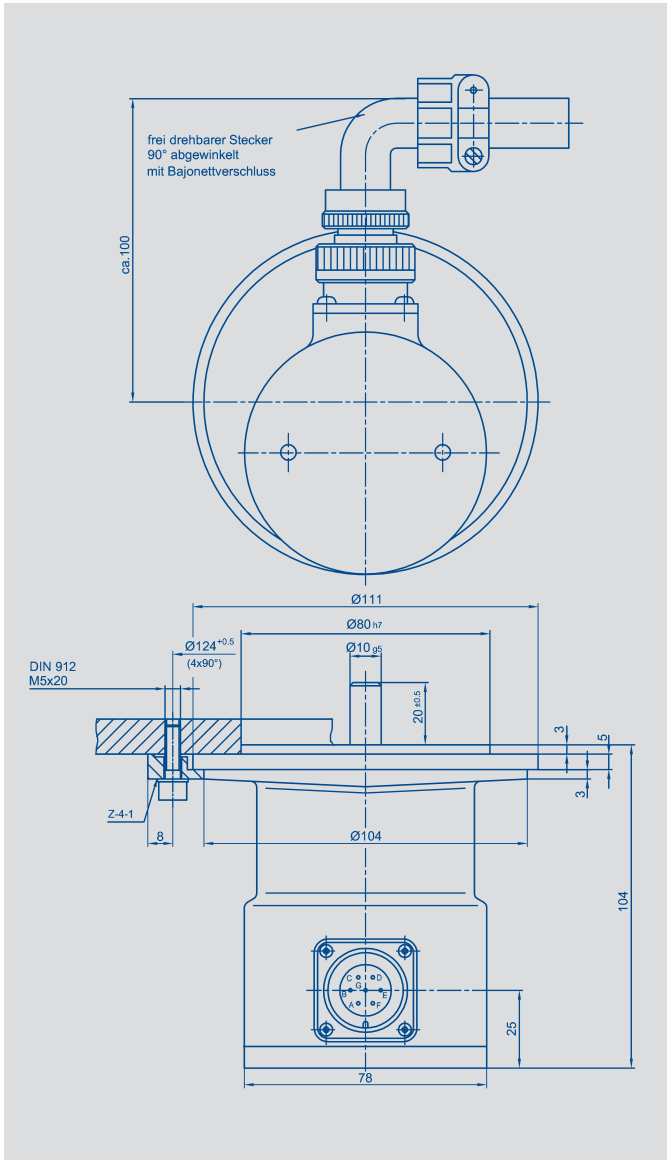
Die kräftige Lagerung erlaubt eine hohe Wellen-Radiallast, Ritzel, Zahnriemen- oder Kettenräder können direkt montiert werden.

### Besondere Merkmale

- Untersetzungsgetriebe 3:1, 5:1, 10:1
- gute Linearität 0,1% (Standard)
- hohe Lebensdauer typisch 100 x 10<sup>6</sup> Bewegungen
- mechanisch durchdrehbar
- robuste Industrieausführung mit 10 mm Welle
- Schutzart IP 67

### Beschreibung

Gehäuse	Aluminium, lackiert, Wellendurchführung abgedichtet
Welle	nichtrostender Stahl;
Lagerung der Welle	nichtrostende Kugellager
Untersetzungsgetriebe	Stirnrad, einstufig, geradverzahnt, durch Exzenter spielarm eingestellt
Widerstandselement	leitender Kunststoff
Schleifer	Edelmetall-Mehrfingerschleifer
Einbaulage	beliebig
Elektrischer Anschluss	7-poliger Ganzmetall-Rundstecker, frei drehbar, 90° abgewinkelt, Schutzart IP 67, Bajonetverschluss



Typenbezeichnung	IGP3P6501A502	IGP5P6501A502	IGP10P6501A502
<b>Mechanische Daten</b>			
Abmessungen	siehe Maßbild		
Befestigung	mit 4 Befestigungsklammern Z 4 - 1		
Mechanischer Stellbereich	360, durchdrehbar		°
Zul. Wellenbelastung (axial und radial) bei stat. bzw. dyn. Beanspruchung	300		N
Drehmoment	< 10		Ncm
Gewicht	ca. 1 300		g
Untersetzungsverhältnis	3,11:1	5,19:1	10,77:1
<b>Elektrische Daten</b>			
Elektr. Bereich	1095 + 15	1830 + 20	3800 + 45
Anschlusswiderstand	5		kΩ
Widerstandstoleranz	± 20		%
Unabhängige Linearität	± 0,1 (0,05 auf Anfrage)		%
Wiederholgenauigkeit	typisch 0,002		%
Max. zulässige Anschlussspannung	42		V
Max. Schleiferstrom im Störfall	10		mA
Empfohlener Schleiferbetriebsstrom	≤ 1		μA
Temperaturkoeffizient des Spannungsteilerverhältnisses	typisch 5		ppm/K
Isolationswiderstand (500 VDC, 1 bar, 2 s)	≥ 10		MΩ
Durchschlagfestigkeit (50 Hz, 2 s, 1 bar, 500 VAC)	≤ 100		μA

<b>Betriebsbedingungen</b>		
Temperaturbereich	-40...+100	°C
Schwingungen	5...2000 A <sub>max</sub> = 0,75 a <sub>max</sub> = 20	Hz mm g
Stoß	50 11	g ms
Lebensdauer	100 x 10 <sup>6</sup>	Bewegungen am Potentiometer
Schutzart	IP 67 (DIN 400 50 / IEC 529)	

Novotechnik  
Messwertaufnehmer OHG  
Postfach 4220  
73745 Ostfildern (Ruit)  
Horbstraße 12  
73760 Ostfildern (Ruit)  
Telefon +49 711 44 89-0  
Telefax +49 711 44 89-118  
info@novotechnik.de  
www.novotechnik.de

© 11/2007  
Art.-Nr.: 062 514  
Änderungen vorbehalten  
Printed in Germany

#### Im Lieferumfang enthalten

4 Befestigungsklammern  
Z4-1,  
1 Winkelstecker Fabrikat  
Cannon Nr.  
CA 08 COM-E16S-1S-B,  
1 Knickschutztülle

#### Empfohlenes Zubehör

Federscheibenkupplung  
Z110 G10 (spielfrei),  
Prozessorgesteuerte Mess-  
geräte MAP... mit Anzeige,  
Messwertumformer MUP... /  
MUK ... für normierte Aus-  
gangssignale

#### Wichtig

Sollen die im Datenblatt ange-  
gebenen Werte wie Linearität,  
Lebensdauer, TK des Span-  
nungsteilerverhältnisses einge-  
halten werden, so ist eine  
belastungslose Abnahme der  
Schleiferspannung mit einem  
als Spannungsfolger geschal-  
teten Operationsverstärker  
erforderlich ( $I_e \leq 1 \mu A$ ).

---

#### Bestellbezeichnung

Typ	Art.-Nr.	Ausführung
IGP3 P6501 A502	009121	Untersetzung 3:1
IGP5 P6501 A502	009122	Untersetzung 5:1
IGP10 P6501 A502	009123	Untersetzung 10:1